

## Placa de cocción FL



Placas de gas

Código: 7208 032



### CARACTERÍSTICAS

#### COCCIÓN SEGURA

Todas las placas Foster disponen de válvulas de seguridad que, en el caso de extinción accidental de la llama, interrumpen el suministro de gas en tiempos muy rápidos.

#### ENCENDIDO DEBAJO DEL MANDO

Máxima libertad de movimiento con el encendido eléctrico debajo del mando, una característica común a todos los modelos, lo que permite la activación de la llama con una mano.

#### EXTRAPLANOS

Los modelos extraplanos son el ejemplo clásico del encuentro entre estética y funcionalidad. Elegantes parrillas, que forman una gran superficie única sobre la cual se mueven las ollas en total seguridad.

#### PARRILLAS FUNDIDAS

El hierro fundido es el material perfecto para la parrilla de una placa de cocción por las muchas propiedades que la distinguen: elevada capacidad térmica que mejora los rendimientos de cocción; peso y estabilidad que mejoran la seguridad; robustez que mantiene inalterado en el tiempo el aspecto original; facilidad de limpieza.

#### QUEMADORES ESPECIALES

Muchas placas Foster están equipadas con quemadores especiales, con dos o tres coronas de llama que aumentan de mucho la potencia suministrada y la superficie calentada directamente. En los modelos DUAL las dos coronas de llama también son independientes, haciendo que estos quemadores sean perfectos para cocciones intensivas y delicadas.

### DETALLES

Acabado

Foster cepillado

Borde Instalación

Enrasado | FTS

Material

Acero inoxidable AISI 304

Texture

Cepillado en la línea

Alimentación

220-240 V; 50/60 Hz

Dimensiones

353x513 mm

Dimensiones base

35cm

Elemento precalentamiento

2 quemadores

Hueco de encastre

Ver hoja de datos técnicos

Rejillas

Parrillas de hierro fundido y tapas de los quemadores esmaltados

Anchura

35 cm

Potencia total

2.750 W

Auxiliar

1.000 W

Semirrápido

1.750 W

Seguridad

Conjunto de válvula de seguridad con termopar de intervención rápida

Tipo de encendido

Encendido eléctrico debajo del mando

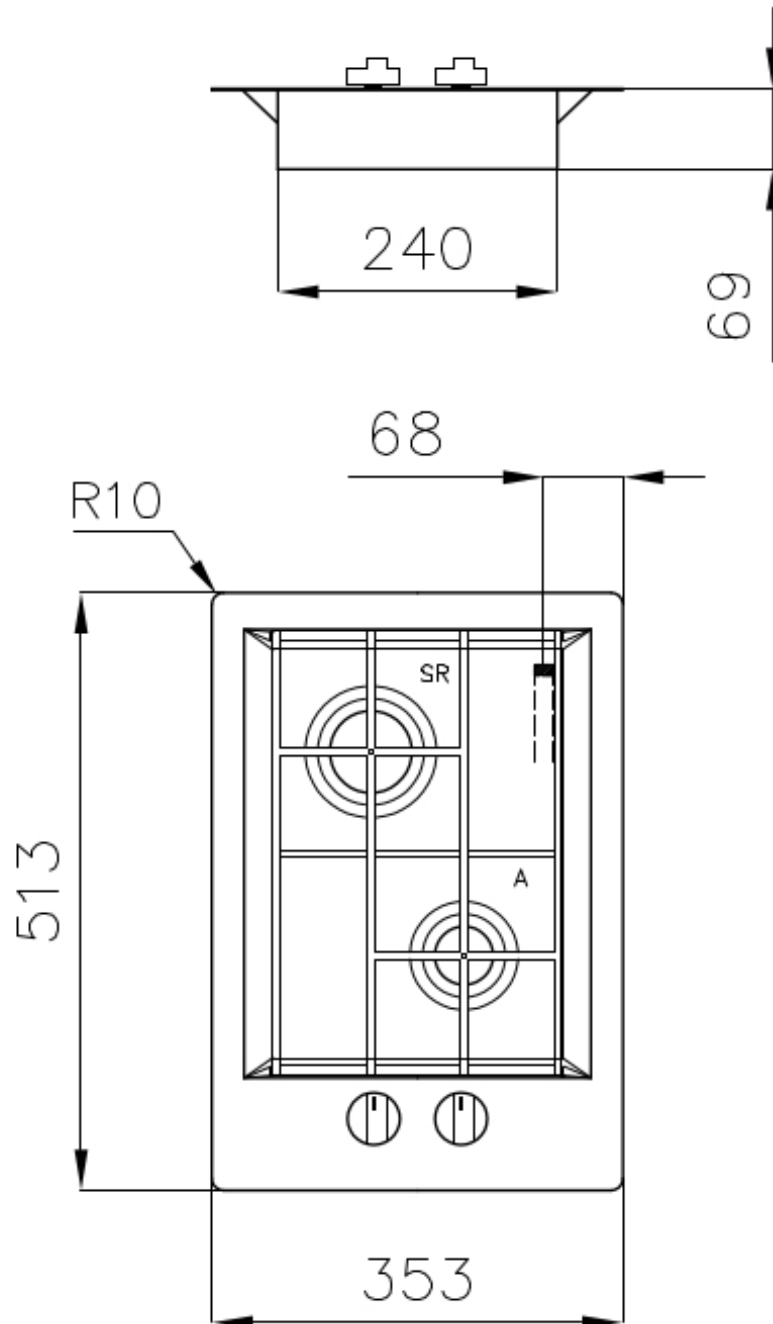
Tipo de gas

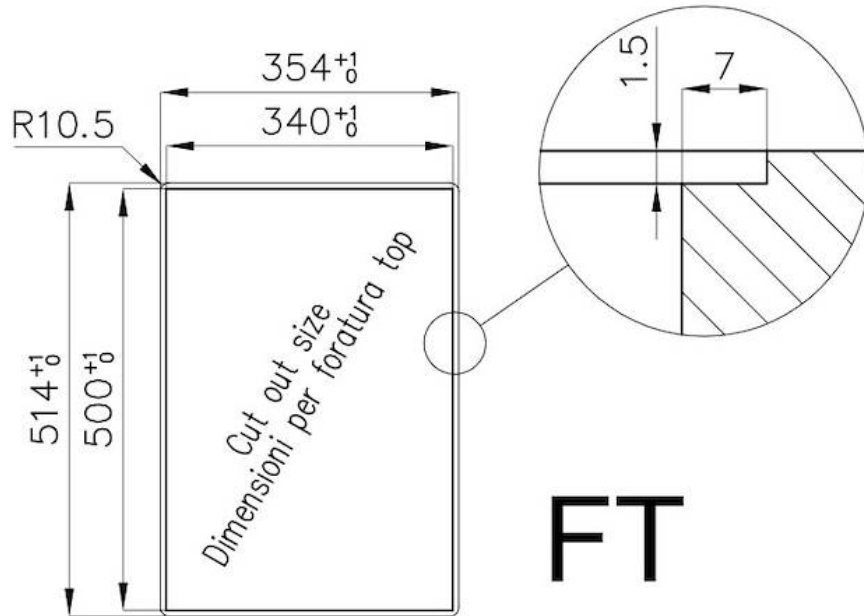
Probado para la instalación con Gas metano, set boquillas GLP incluidos.

Tipología

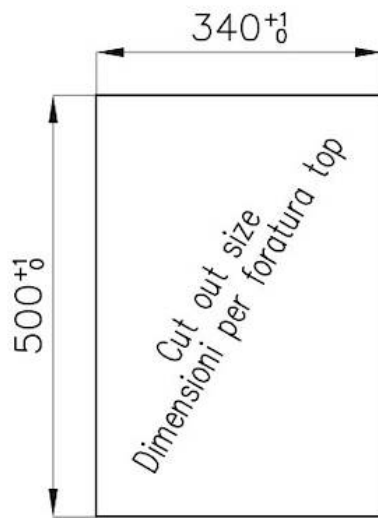
Placa de gas

## DIBUJOS TÉCNICOS





**FT**



**FTS**

## MARIDAJE RECOMENDADO



**Campana extractora S4000 Domino  
Ghost**  
2451 000



**Fregadero Quadra**  
1215 050